

По вопросам продаж и поддержки обращайтесь:

Архангельск (8182)63-90-72-9
Астана +7(7172)727-132
Астрахань (8512)99-46-04
Барнаул (3852)73-04-60
Белгород (4722)40-23-64
Брянск (4832)59-03-52
Владивосток (423)249-28-31
Волгоград (844)278-03-48
Вологда (8172)26-41-59
Воронеж (473)204-51-73
Екатеринбург (343)384-55-89
Иваново (4932)77-34-06
Ижевск (3412)26-03-58
Иркутск (395) 279-98-46

Казань (843)206-01-48
Калининград (4012)72-03-81
Калуга (4842)92-23-67
Кемерово (3842)65-04-62
Киров (8332)68-02-04
Краснодар (361)203-40-90
Красноярск (391)204-63-61
Курск (4712)77-13-04
Липецк (4742)52-20-81
Магнитогорск (3519)55-03-13
Москва (495)268-04-70
Мурманск (8152)59-64-93
Набережные Челны (8552)20-53-41
Нижний Новгород (831)429-08-12

Новокузнецк (3843)20-46-81
Новосибирск (383)227-86-73
Омск (3812)21-46-40
Орел (4862)44-53-42
Оренбург (3532)37-68-04
Пенза (8412)22-31-16
Пермь (342)205-81-47
Ростов-на-Дону (863)308-18-15
Рязань (4912)46-61-64
Самара (846)206-03-16
Санкт-Петербург (812)309-46-40
Саратов (845)249-38-78
Севастополь (8692)22-31-93
Симферополь (3652)67-13-56

Смоленск (4812)29-41-54
Сочи (862)225-72-31
Ставрополь (8652)20-65-13
Сургут (3462)77-98-35
Тверь (4822)63-31-35
Томск (3822)98-41-53
Тула (4872)74-02-29
Тюмень (3452)66-21-18
Ульяновск (8422)24-23-59
Уфа (347)229-48-12
Хабаровск (4212)92-98-04
Челябинск (351)202-03-61
Череповец (8202)49-02-64
Ярославль (4852)69-52-93

Киргизия (996)312-96-26-47

Казахстан (772)734-952-31

Таджикистан (992)427-82-92-69

Эл. почта: iss@nt-rt.ru || Сайт: <http://norgroup.nt-rt.ru/>

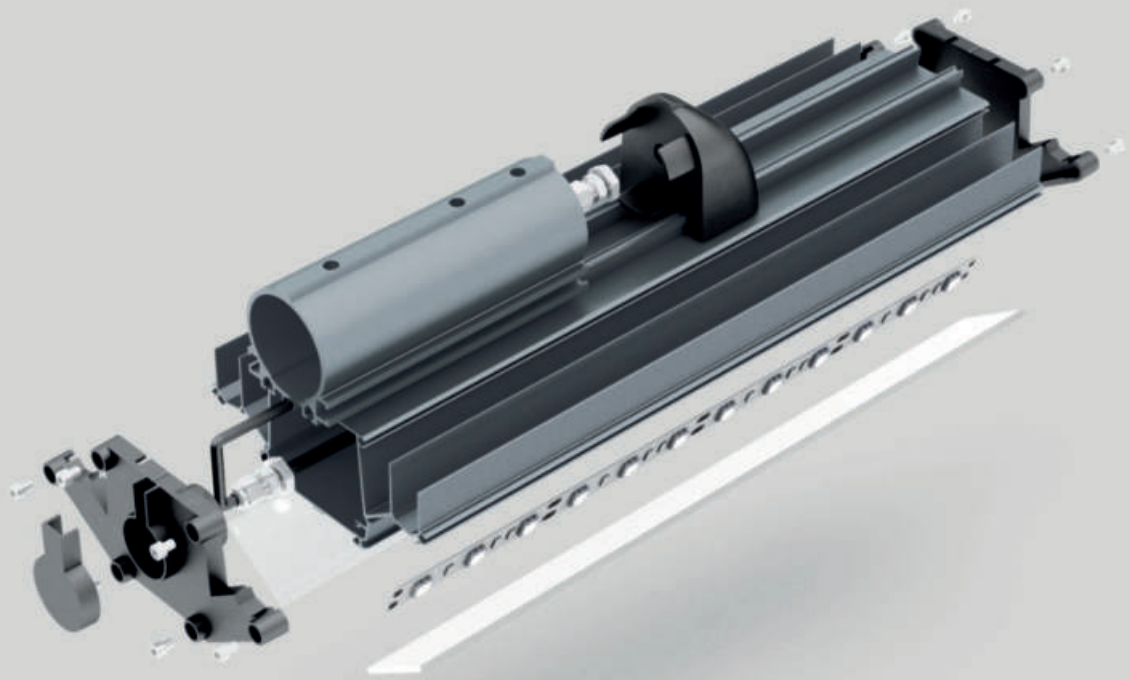


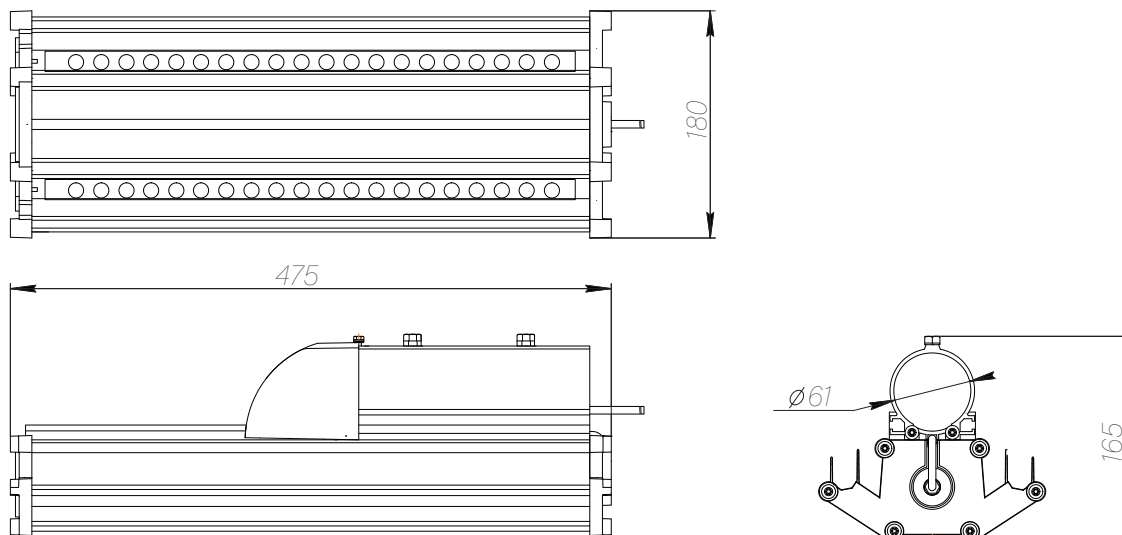
NORLED **ALFA**

Светильники светодиодные NORLED серии **ALFA** предназначены для освещения автомагистралей, городских дорог, улиц, площадей и других объектов городской среды. Благодаря широкому спектру модификаций, данная серия способна решить большинство задач, стоящих перед современной организацией уличного и наружного освещения.

Серия **ALFA** имеет высокий класс защиты корпуса IP 66. В сочетании с надежными компонентами и источником питания собственной разработки NORLED с использованием ЭмППА, серия обладает высокой надежностью и обеспечивает стабильную работу на протяжении всего срока эксплуатации.

Корпус светильника специально спроектирован для применения в сложных метеоусловиях, обеспечивая надежную работу светильника в широком диапазоне температур окружающего воздуха. Малая парусность корпуса светильника позволяет эксплуатировать светильник на стандартных опорах в регионах с сильными порывистыми ветрами.





Наименование	ALFA						
Типы светильников	ALFA-L-35	ALFA-L-45	ALFA-L-75	ALFA-M-90	ALFA-M-120	ALFA-H-150	ALFA-H-180
Напряжение питающей сети, В/частота, Гц	~ 220 (198-242)/50						
Номинальная потребляемая мощность, Вт, не более	35	45	75	90	120	150	180
Цветовая температура, К	5 000						
Световой поток, лм, не менее	4 935	5 625	9 600	12 150	15 480	19 650	23 760
Индекс цветопередачи, Ra, не менее	70						
Коэффициент пульсаций светового потока, %, не более	5						
Класс светораспределения по ГОСТ Р 54350	П						
КСС по ГОСТ Р 54350 полуширокая, широкая	Л, Ш						
Степень защиты от воздействия окружающей среды, IP по ГОСТ Р МЭК 60598-1	66						
Вид климатического исполнения по ГОСТ 15150	УХЛ 1*						
Диапазон рабочих температур, °С	от -40 до +40						
Ресурс работы светильника, ч, не менее	100 000						
Материал корпуса	коррозионностойкий алюминиевый сплав						
Габаритные размеры светильника, Д×Ш×В, мм	345×180×160			475×180×160		625×180×160	
Масса светильника нетто, кг, не более	2,6	2,7	3,0	3,6	4,0	4,8	5,5
Класс защиты от поражения электрическим током по ГОСТ Р МЭК 60598-1	I						
Источник питания	собственной разработки NORLED на ЭМПРА						
Сечение проводов, мм ²	3×0,75						

По вопросам продаж и поддержки обращайтесь:

Архангельск (8182)63-90-72-9	Казань (843)206-01-48	Новокузнецк (3843)20-46-81	Смоленск (4812)29-41-54
Астана +7(7172)727-132	Калининград (4012)72-03-81	Новосибирск (383)227-86-73	Сочи (862)225-72-31
Астрахань (8512)99-46-04	Калуга (4842)92-23-67	Омск (3812)21-46-40	Ставрополь (8652)20-65-13
Барнаул (3852)73-04-60	Кемерово (3842)65-04-62	Орел (4862)44-53-42	Сургут (3462)77-98-35
Белгород (4722)40-23-64	Киров (8332)68-02-04	Оренбург (3532)37-68-04	Тверь (4822)63-31-35
Брянск (4832)59-03-52	Краснодар (861)203-40-90	Пенза (8412)22-31-16	Томск (3822)98-41-53
Владивосток (423)249-28-31	Красноярск (391)204-63-61	Пермь (342)205-81-47	Тула (4872)74-02-29
Волгоград (844)278-03-48	Курск (4712)77-13-04	Ростов-на-Дону (863)308-18-15	Тюмень (3452)66-21-18
Вологда (8172)26-41-59	Липецк (4742)52-20-81	Рязань (4912)46-61-64	Ульяновск (8422)24-23-59
Воронеж (473)204-51-73	Магнитогорск (3519)55-03-13	Самара (846)206-03-16	Уфа (347)229-48-12
Екатеринбург (343)384-55-89	Москва (495)268-04-70	Санкт-Петербург (812)309-46-40	Хабаровск (4212)92-98-04
Иваново (4932)77-34-06	Мурманск (8152)59-64-93	Саратов (845)249-38-78	Челябинск (351)202-03-61
Ижевск (3412)26-03-58	Набережные Челны (8552)20-53-41	Севастополь (8692)22-31-93	Череповец (8202)49-02-64
Иркутск (395) 279-98-46	Нижегород (831)429-08-12	Симферополь (3652)67-13-56	Ярославль (4852)69-52-93

Киргизия (996)312-96-26-47

Казахстан (772)734-952-31

Таджикистан (992)427-82-92-69

Эл. почта: iss@nt-rt.ru || Сайт: <http://norgroup.nt-rt.ru/>