

NORLED **FLAT**

Светильники светодиодные NORLED серии **FLAT** предназначены для архитектурно-художественного освещения фасадов и вспомогательного освещения различных помещений. В качестве материала корпуса светильника используется АБС пластик.

Серия **FLAT** имеет высокий класс защиты корпуса IP 66. Совместно с применением схемы непосредственного питания диодов от сети переменного тока 220В, создано семейство малогабаритных, недорогих и надежных светильников, представляющих отличное бюджетное решение.

Изготовление корпуса светильника из АБС пластика позволяет использовать светильник в условиях воздействия агрессивной среды. Уровень защиты от поражения электрическим током II обеспечивает повышенную электробезопасность при эксплуатации светильника.



По вопросам продаж и поддержки обращайтесь:

Архангельск (8182)63-90-72
Астана +7(7172)727-132
Астрахань (8512)99-46-04
Барнаул (3852)73-04-60
Белгород (4722)40-23-64
Брянск (4832)59-03-52
Владивосток (423)249-28-31
Волгоград (844)278-03-48
Вологда (8172)26-41-59
Воронеж (473)204-51-73
Екатеринбург (343)384-55-89
Иваново (4932)77-34-06
Ижевск (3412)26-03-58
Иркутск (395) 279-98-46

Казань (843)206-01-48
Калининград (4012)72-03-81
Калуга (4842)92-23-67
Кемерово (3842)65-04-62
Киров (8332)68-02-04
Краснодар (861)203-40-90
Красноярск (391)204-63-61
Курск (4712)77-13-04
Липецк (4742)52-20-81
Магнитогорск (3519)55-03-13
Москва (495)268-04-70
Мурманск (8152)59-64-93
Набережные Челны (8552)20-53-41
Нижний Новгород (831)429-08-12

Новокузнецк (3843)20-46-81
Новосибирск (383)227-86-73
Омск (3812)21-46-40
Орел (4862)44-53-42
Оренбург (3532)37-68-04
Пенза (8412)22-31-16
Пермь (342)205-81-47
Ростов-на-Дону (863)308-18-15
Рязань (4912)46-61-64
Самара (846)206-03-16
Санкт-Петербург (812)309-46-40
Саратов (845)249-38-78
Севастополь (8692)22-31-93
Симферополь (3652)67-13-56

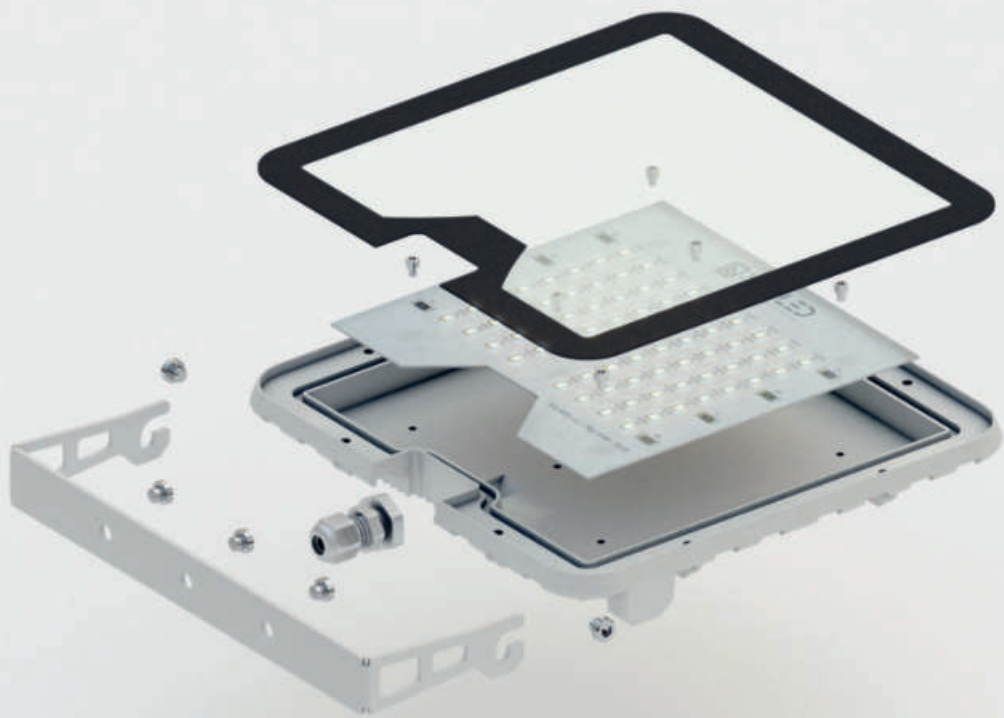
Смоленск (4812)29-41-54
Сочи (862)225-72-31
Ставрополь (8652)20-65-13
Сургут (3462)77-98-35
Тверь (4822)63-31-35
Томск (3822)98-41-53
Тула (4872)74-02-29
Тюмень (3452)66-21-18
Ульяновск (8422)24-23-59
Уфа (347)229-48-12
Хабаровск (4212)92-98-04
Челябинск (351)202-03-61
Череповец (8202)49-02-64
Ярославль (4852)69-52-93

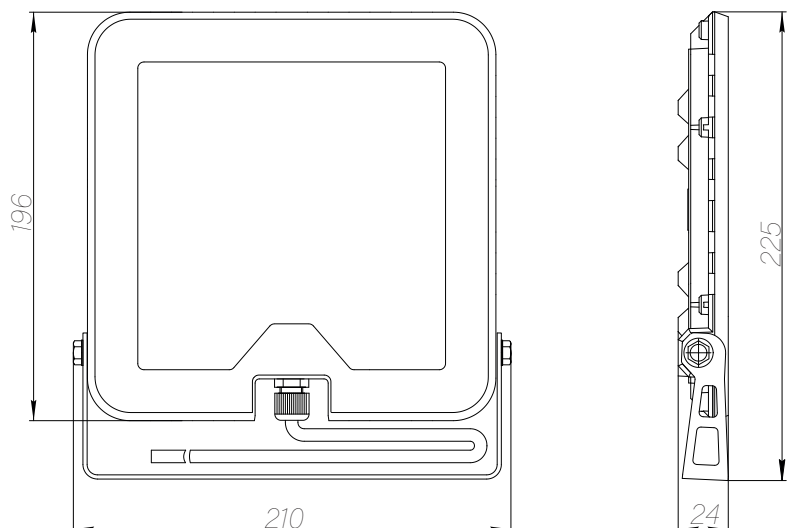
Киргизия (996)312-96-26-47

Казахстан (772)734-952-31

Таджикистан (992)427-82-92-69

Эл. почта: iss@nt-rt.ru || Сайт: <http://norgroup.nt-rt.ru/>





Наименование	FLAT	
Типы светильников	FLAT-15	FLAT-15 M/W
Напряжение питающей сети, В/частота, Гц	~ 220 (198-242)/50	
Номинальная потребляемая мощность, Вт, не более	15	
Цветовая температура, К	5 000	
Световой поток, лм, не менее	1500	
Индекс цветопередачи, Ra, не менее	70	
Коэффициент пульсаций светового потока, %, не более	40	
Класс светораспределения по ГОСТ Р 54350	П	
КСС по ГОСТ Р 54350 косинусная (глубокая, концентрированная)	Д (Г-76°, К-46°)	
Степень защиты от воздействия окружающей среды, IP по ГОСТ Р МЭК 60598-1	66	
Вид климатического исполнения по ГОСТ 15150	УХЛ 1*	
Диапазон рабочих температур, °С	от -40 до +40	
Ресурс работы светильника, ч, не менее	100 000	
Материал корпуса	АБС пластик	
Габаритные размеры светильника, Д×Ш×В, мм	196 (225×210×24) **	
Масса светильника нетто, кг, не более	0,54	
Класс защиты от поражения электрическим током по ГОСТ Р МЭК 60598-1	II	
Источник питания	пассивно-резистивный	
Сечение проводов, мм ²	2×0,75	

** - в скобках указан габаритный размер светильника с кронштейном крепления