



# NORLED PROM

Светильники светодиодные NORLED серии **PROM** предназначены для освещения производственных помещений, ангаров, складских помещений и других объектов. Благодаря широкому спектру модификаций, данная серия способна обеспечить качественное освещение на любых перечисленных объектах.

Серия **PROM** имеет высокий класс защиты корпуса IP 65. В сочетании с надежными компонентами и источником питания собственной разработки NORLED с использованием ЭМПРА, обладает высокой надежностью и обеспечивает стабильную работу на протяжении всего срока эксплуатации.

## По вопросам продаж и поддержки обращайтесь:

Архангельск (8182)63-90-72  
Астана +7(7172)727-132  
Астрахань (8512)99-46-04  
Барнаул (3852)73-04-60  
Белгород (4722)40-23-64  
Брянск (4832)59-03-52  
Владивосток (423)249-28-31  
Волгоград (844)278-03-48  
Вологда (8172)26-41-59  
Воронеж (473)204-51-73  
Екатеринбург (343)384-55-89  
Иваново (4932)77-34-06  
Ижевск (3412)26-03-58  
Иркутск (395) 279-98-46

Казань (843)206-01-48  
Калининград (4012)72-03-81  
Калуга (4842)92-23-67  
Кемерово (3842)65-04-62  
Киров (8332)68-02-04  
Краснодар (861)203-40-90  
Красноярск (391)204-63-61  
Курск (4712)77-13-04  
Липецк (4742)52-20-81  
Магнитогорск (3519)55-03-13  
Москва (495)268-04-70  
Мурманск (8152)59-64-93  
Набережные Челны (8552)20-53-41  
Нижний Новгород (831)429-08-12

Новокузнецк (3843)20-46-81  
Новосибирск (383)227-86-73  
Омск (3812)21-46-40  
Орел (4862)44-53-42  
Оренбург (3532)37-68-04  
Пенза (8412)22-31-16  
Пермь (342)205-81-47  
Ростов-на-Дону (863)308-18-15  
Рязань (4912)46-61-64  
Самара (846)206-03-16  
Санкт-Петербург (812)309-46-40  
Саратов (845)249-38-78  
Севастополь (8692)22-31-93  
Симферополь (3652)67-13-56

Смоленск (4812)29-41-54  
Сочи (862)225-72-31  
Ставрополь (8652)20-65-13  
Сургут (3462)77-98-35  
Тверь (4822)63-31-35  
Томск (3822)98-41-53  
Тула (4872)74-02-29  
Тюмень (3452)66-21-18  
Ульяновск (8422)24-23-59  
Уфа (347)229-48-12  
Хабаровск (4212)92-98-04  
Челябинск (351)202-03-61  
Череповец (8202)49-02-64  
Ярославль (4852)69-52-93

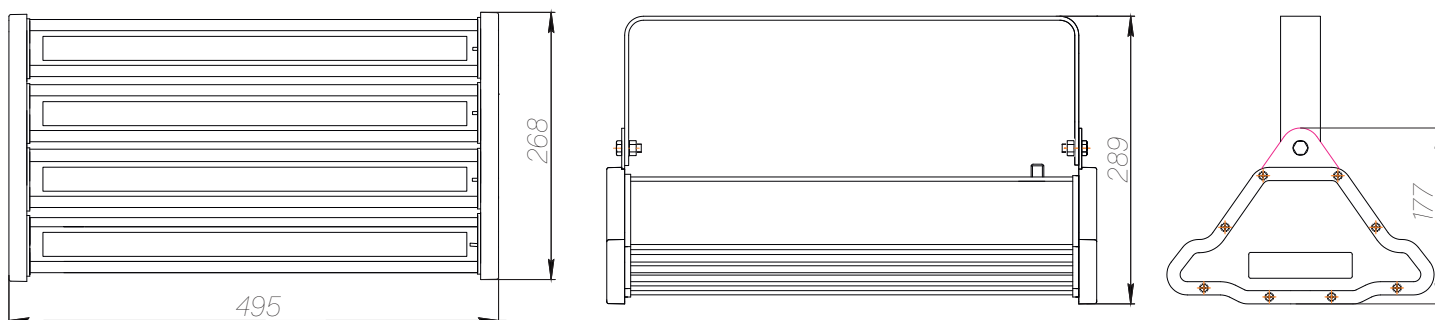
Киргизия (996)312-96-26-47

Казахстан (772)734-952-31

Таджикистан (992)427-82-92-69

Эл. почта: [iss@nt-rt.ru](mailto:iss@nt-rt.ru) || Сайт: <http://norgroup.nt-rt.ru/>





Наименование	PROM				
	PROM-90	PROM-120	PROM-150	PROM-180	PROM-300
Типы светильников	PROM-90 M/W	PROM-120 M/W	PRO-150 M/W	PROM-180 M/W	PROM-300 M/W
Напряжение питающей сети, В/частота, Гц	~ 220 (198-242)/50				
Номинальная потребляемая мощность, Вт, не более	90	120	150	180	300
Цветовая температура, К	5 000				
Световой поток, лм, не менее	13 500	16 800	21 000	25 200	42 000
Индекс цветопередачи, Ra, не менее	70				
Коэффициент пульсаций светового потока, %, не более	5				
Класс светораспределения по ГОСТ Р 54350	П				
КСС по ГОСТ Р 54350 косинусная (глубокая, концентрированная)	Д (Г-76°, К-46°)				
Степень защиты от воздействия окружающей среды, IP по ГОСТ Р МЭК 60598-1	65				
Вид климатического исполнения по ГОСТ 15150	УХЛ 1*				
Диапазон рабочих температур, °С	от -40 до +40				
Ресурс работы светильника, ч, не менее	100 000				
Материал корпуса	коррозионностойкий алюминиевый сплав				
Габаритные размеры светильника, ДхШхВ, мм	365x268x177(289)**	495x268x177(289) **		645x268x177(289)**	915x268x177(289)**
Масса светильника нетто, кг, не более	6	6,4	6,8	8,25	11,1
Класс защиты от поражения электрическим током по ГОСТ Р МЭК 60598-1	I				
Источник питания	собственной разработки NORLED на ЭМПРА				
Сечение проводов, мм <sup>2</sup>	3x0,75				

\*\* - в скобках указан габаритный размер светильника с кронштейном крепления